

Fiche technique produit

Price 2P+T à encastrer grise

Référence : 60760

Produit de la gamme : **OUESSANT**



Caractéristiques :

- Prise de courant 2P+T 16A - 250 V~ à connexions par vis
- Capacité des bornes 2x2.5mm², longueur de dénudage 10 mm
- Entraxe des vis de fixation vertical et horizontal : 60mm
- Pour montage en encastré.
- Conformes à la norme NF C 61-314 :2008 + A1 :2010
- Indice de protection IP44 suivant la norme NF EN 60529 **sur surface lisse**.
- Indice de protection aux impacts mécaniques IK08 selon la norme NF EN 62262

Composition :

- Corps en PC
- Couvercle et cadre en ABS PC
- Membranes d'étanchéité en SBS de couleur grise
- Couleur RAL7035 pour le cadre et RAL7016 pour le couvercle

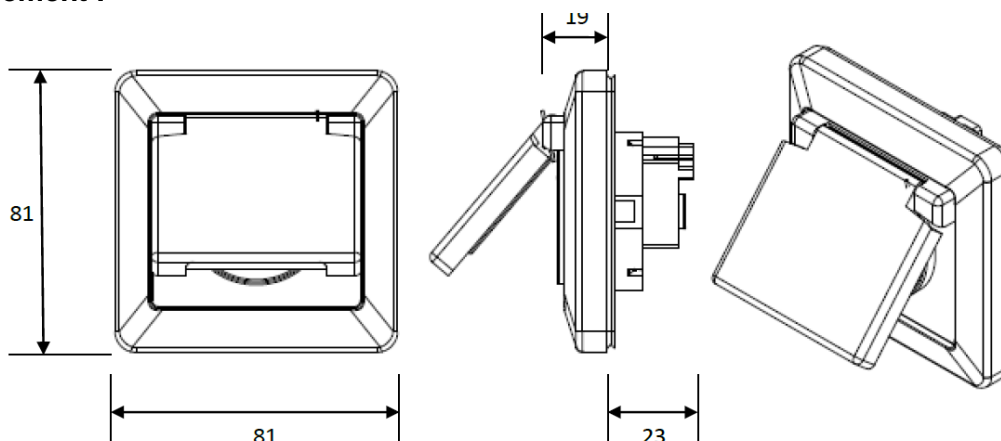
Référence dérivée :

60761 : Price 2P+T à encastrer blanche (RAL 9010)

Préconisation de montage dans boîte d'encastrement :

Couple serrage vis de 0.5 à 0.7 m.N

Encombrement :



Votre distributeur :



ZAC du Peuras
38210 TULLINS
Tél : 04.76.06.50.33
Fax : 04.76.06.43.81